

OSHA規格對應

附鎖孔殘壓排放3口閥(單動作)

VHS20·30·40·50 Series



型號表示方法

單動作 VHS 40 - [] 04 A - BS - [] - []

● 殘壓排放3口閥

● 本體尺寸

記號	內容
20	20
30	30
40	40
50	50

● 螺牙的種類

無記號	Rc
N	NPT
F	G

● 管連接口徑

記號	連接口徑	本體尺寸			
		20	30	40	50
01	1/8	●	—	—	—
02	1/4	●	●	●	—
03	3/8	—	●	●	—
04	1/2	—	—	●	—
06	3/4	—	—	●	●
10	1	—	—	—	●

● 訂製品規格

記號	內容
X1	本體紅色註)

註)外觀請參照P.1707。

● 標準規格

記號	內容
無記號	—
K	旋鈕黑色
R	流動方向:右→左
Z註)	產品銘板的單位表記為psi

註)螺牙種類只限NPT。新計量法上(日本國內用為SI單位)，只限海外使用。

● 選配

記號	內容
無記號	—
B	附托架
S	消音器內藏(EXH.孔)

消音器內藏

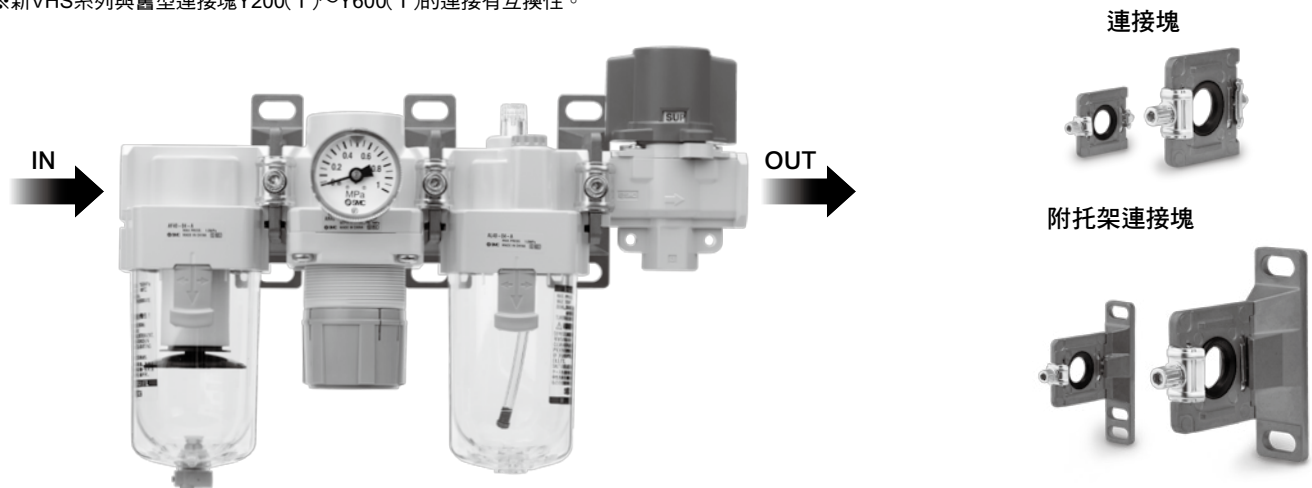
● 旋鈕/上蓋材質

記號	材質
A	難燃PBT
B	鋁

模組式F.R.L.空氣調理組連接時，需要下記的連接塊或附托架連接塊，請另行訂購。
從模組式F.R.L.空氣調理組的型號表示方法也可訂購附VHS規格。

殘壓排放3口閥	連接塊型號	附托架連接塊型號	適用空氣調理組
VHS20	Y200-A	Y200T-A	AC20-A, B
VHS30	Y300-A	Y300T-A	AC25-A, B, AC30-A, B
VHS40	Y400-A	Y400T-A	AC40-A, B
VHS40-06	Y500-A	Y500T-A	AC40-06-A, B
VHS50	Y600-A	Y600T-A	AC50-B, AC55-B, AC60-B

※新VHS系列與舊型連接塊Y200(T)~Y600(T)的連接有互換性。

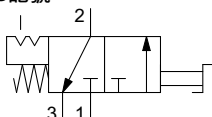


規格

標準規格



JIS記號



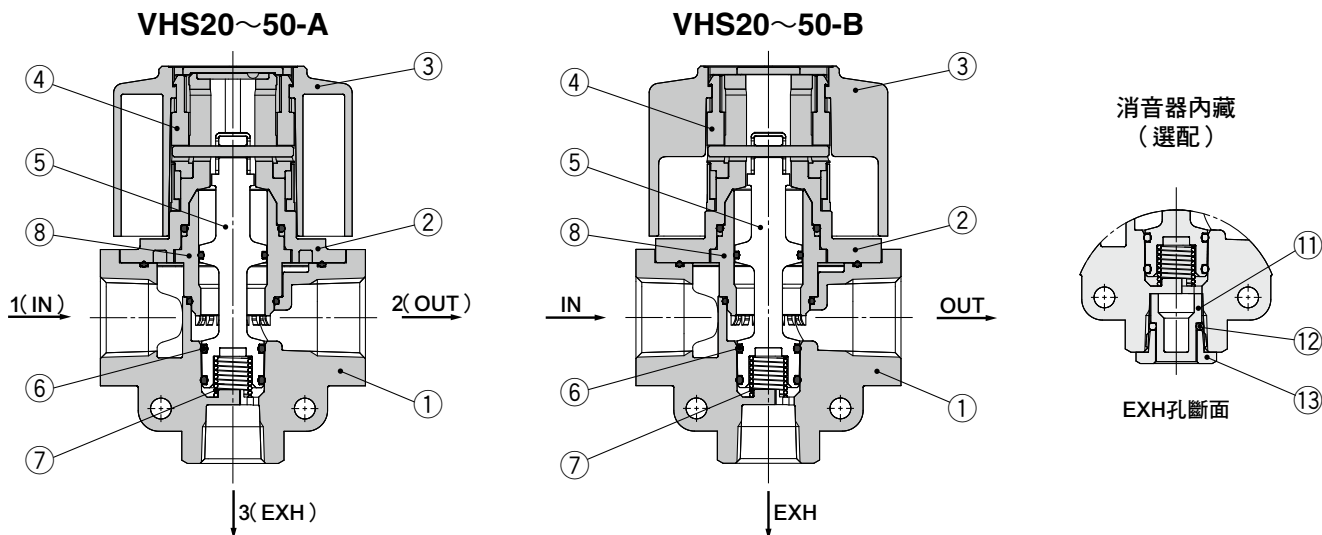
OSHA(職業安全與衛生條例管理局)規格
從安全管理上,空氣源供給時,為防止
因誤操作造成災害,規定閥操作部上鎖
的構造或張貼警告用標籤。

型式	VHS20	VHS30	VHS40	VHS40-06	VHS50	
使用流體	空氣					
周圍溫度及使用流體溫度	-5~60°C(不結冰)					
保證耐壓力	1.5MPa					
使用壓力範圍	0.1~1.0MPa					
旋鈕切換角度	90°					
外觀色(標準)	旋鈕:紅色 本體:銀白色					
質量	A(旋鈕·上蓋:難燃PBT)	76g	127g	247g	293g	532g
	B(旋鈕·上蓋:鋁)	92g	156g	301g	349g	630g

流量特性

型式	管連接口徑		流量特性					
	IN, OUT	EXH	IN→OUT			OUT→EXH		
			C (dm ³ /s·bar)	b	Cv	C (dm ³ /s·bar)	b	Cv
VHS20	1/8	1/8	2.4	0.43	0.65	2.5	0.39	0.69
	1/4		3.3	0.40	0.88	3.1	0.51	0.84
VHS30	1/4	1/4	6.4	0.45	1.7	6.2	0.38	1.7
	3/8		8.3	0.41	2.3	7.0	0.41	1.9
VHS40	1/4	3/8	7.3	0.49	2.0	8.5	0.35	2.3
	3/8		10.9	0.45	3.0	11.6	0.40	3.1
	1/2		14.2	0.39	3.8	13.3	0.43	3.6
VHS40-06	3/4	1/2	18.3	0.31	5.0	17.7	0.37	4.8
VHS50	3/4	1/2	23.8	0.41	6.4	21.8	0.41	5.9
	1		31.9	0.33	8.6	23.5	0.44	6.4

構造圖



構成零件

編號	零件名	材質		備考
		VHS20~50-A	VHS20~50-B	
1	本體	ADC12		銀白色
2	上蓋	難燃PBT (符合UL-94規格V-0)	ADC12	銀白色
3	旋鈕	難燃PBT (符合UL-94規格V-0)	ADC12	紅
4	凸輪環	POM		—
5	閥軸	PBT		—
6	閥軸O形環	H-NBR		—
7	閥軸彈簧	不鏽鋼		—
8	軸套	POM		—

※VHS系列無法拆解。零件出貨不提供。

選配零件型號

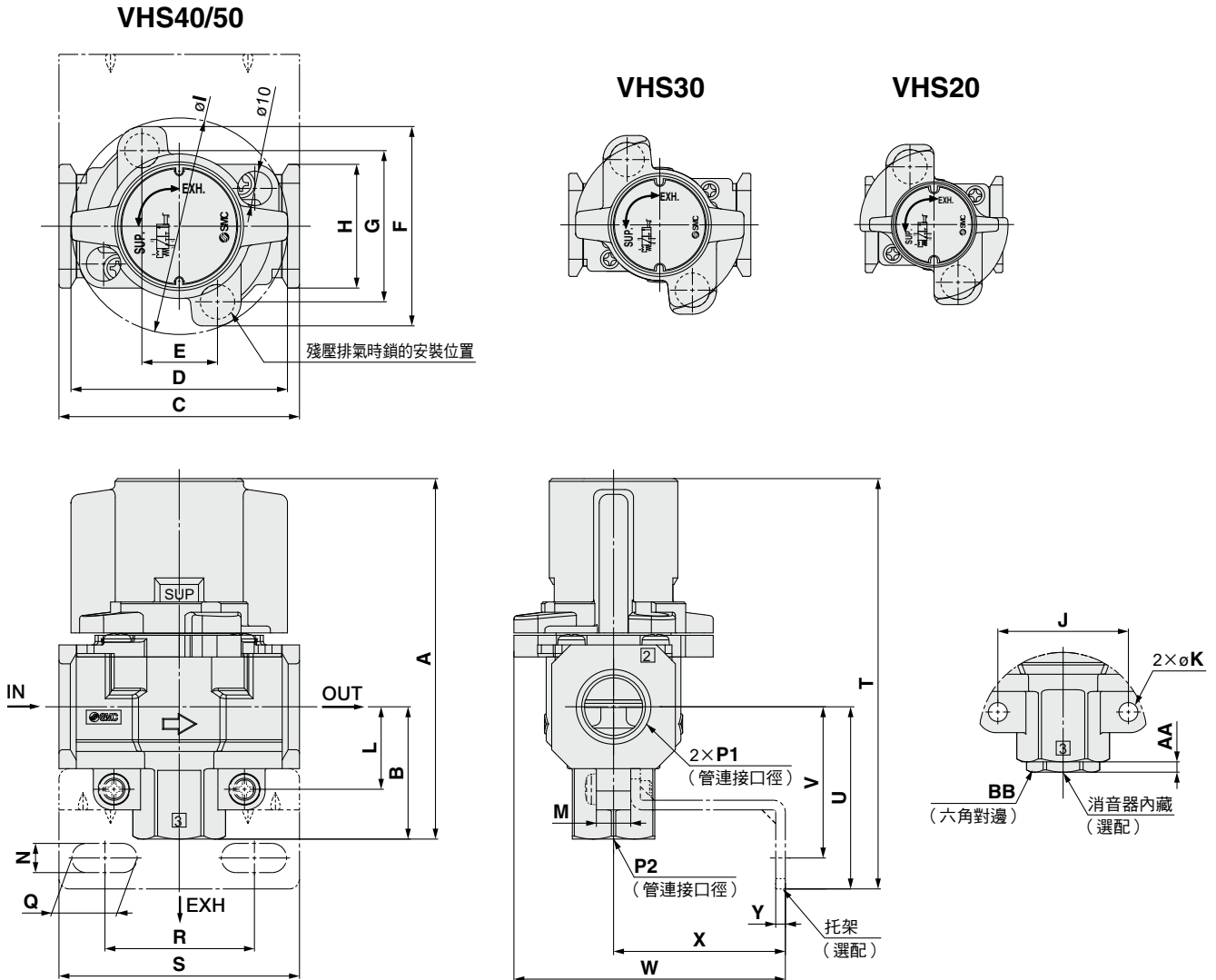
型式	托架組 型號註1)	消音器組 型號註2)
VHS20	VHS20PW-180AS	VHS20PW-190AS
VHS30	VHS30PW-180AS	VHS30PW-190AS
VHS40	VHS40PW-180AS	VHS40PW-190AS
VHS40-06	VHS40PW-180-06AS	VHS40PW-190-06AS
VHS50	VHS50PW-180AS	VHS50PW-190AS

註1) 托架 / 1個, 安裝用螺絲 / 2個

註2) 濾心(11), 濾心O形環(12), 濾心蓋(13)各1個

VHS20·30·40·50 Series

外形尺寸圖



外形尺寸

(mm)

型式	標準規格															
	P1	P2	A	B	C	D	E	F		G	H	I	J	K	L	M
								A型	B型							
VHS20	1/8·1/4	1/8	66.4	22.3	40	37.5	14	46.6	47.2	33.6	28	43	24	4.5	14.8	9
VHS30	1/4·3/8	1/4	80.3	29.4	53	49	19	52		38	30	49	30	4.5	19	9
VHS40	1/4·3/8·1/2	3/8	104.9	38.5	70	63	22	58		44	36	63	38	5.5	24	10
VHS40-06	3/4	1/2	110.4	42	75	63	22	58		44	44	63	43	5.5	26	10
VHS50	3/4·1	1/2	134.3	53	90	76	26	76		61	53	81	50	6.5	31	12

型式	選配規格											
	附托架									消音器內藏		
	N	Q	R	S	T	U	V	W	X	Y	AA	BB
VHS20	5.4	8.4	27	40	75.4	31.3	25.3	53.3	30	2.3	3	12
VHS30	6.5	10	36.5	53	90.9	40	33	67	41	2.3	3	14
VHS40	8.5	19	43.5	70	119.4	53	44	79	50	2.8	3	19
VHS40-06	8.5	19	43.5	70	123.4	55	46	79	50	2.8	4	22
VHS50	11	27.5	49.5	90	152.3	71	60	108	70	3.2	4	22